



HBT - ISILIT Rohrbandage NBR

Leitungsdurchführung nichtbrennbarer Rohre durch Massivbauteile, Decken und Wände nach MLAR/LAR und OIB

Einzelangaben / Details

1. HBT-Brandschutzmörtel M3
2. nichtbrennbares Rohr < 160mm
3. HBT-ISILIT Rohrbandage NBR, d=20 mm
4. weiterführende Dämmung
5. Verschluss mit HBT-Alu-Kleband oder gasdichter Verschluss mit ISIFLEX-Fugensilikon oder

Erforderliche Bauteildicke:

Die Mindestbauteildicke der Decke oder Wand ist entsprechend der Feuerwiderstandsdauer nach LAR festgelegt mit

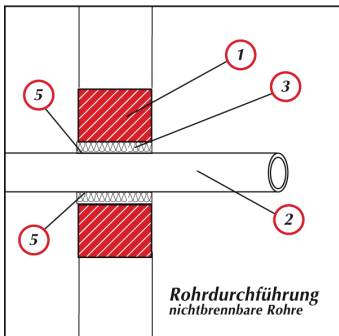
- F30 > 60 mm
- F60 > 70 mm
- F90 > 80 mm.

Produktdaten:

Die HBT-ISILIT Rohrbandage NBR ist eine nichtbrennbare Dämmung, nach DIN 4102-1 - A1 auf Textilfaserbasis, Schmelzpunkt $\geq 1.320^{\circ}\text{C}$, Raumgewicht $\geq 96\text{ kg/m}^3$, d=20mm, Rollenbreite 200 mm, Rollenlänge 10.000 mm, biolöslich.
Amtlicher Nachweis MPA DD 2009-B-4807/1 nach DIN EN 13501-1

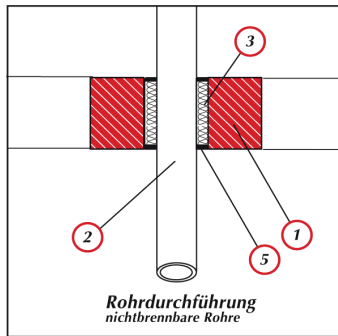
Mit der HBT-ISILIT Rohrbandage NBR können durch entsprechende Aufwicklung Ringspalte bis zu 50mm verschlossen werden. Bei Bauteildicken > 200 mm ist ein zweiter Streifen anzuordnen. Die beiden Streifen sind im Bauteil dicht zu stoßen. Zur Sicherung der Wicklung kann Wickeldraht oder das HBT-Alu-Kleband verwendet werden.
Die Rohrabstandsregelung ist zu beachten.

Wände

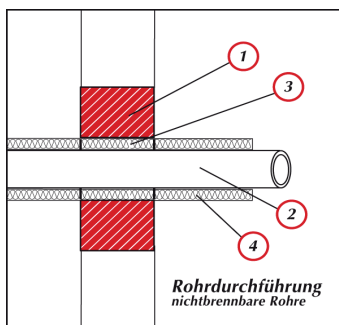


Leitungen mit Dämmung im Bauteil

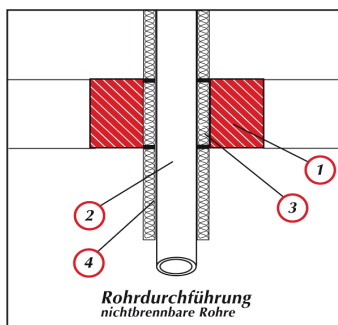
Decken



Rohre mit Dämmung im Bauteil



Leitungen mit Dämmung und weiterführender Dämmung



Rohre mit Dämmung im Bauteil und weiterführender Dämmung