

Hochbau Brandschutz Technik



HBT TECHNIK
MINERALFASERPUTZ

DÄMMUNG-SCHALLSCHUTZ-BRANDSCHUTZ

Die brandschutztechnische Ausbildung von tragenden und nichttragenden Bauteilen ist ein integraler Bestandteil der Bauordnungen der deutschen und europäischen Bundesländer. Nur durch eine feuerwiderstandsfähige Ausbildung der Bauteile wird die Standsicherheit von Gebäuden und baulichen Anlagen erreicht. Dadurch kann im Brandfall eine sichere Evakuierung von Personen und Lebewesen aus Gebäuden erfolgen. Dies sichert auch die aktive Brandbekämpfung durch die Feuerwehren und minimiert letztendlich auch den Wertverlust von baulichen Anlagen.

Für die brandschutztechnische Ausbildung und Ertüchtigung von Bauteilen stehen viele Baustoffe und Systeme zur Verfügung. Dies sind Bekleidungen mit Bauplatten, reaktive Beschichtungen und verschiedene Putzsysteme. Bei der Auswahl eines Systems muss auch daran gedacht werden, wie die Oberfläche gestaltet werden soll und wie die Oberfläche später durch den Betrieb der baulichen Anlage beansprucht wird.

Eines dieser Putzsysteme, die im trockenen Innenbereich eingesetzt werden sind die Mineralfaser-Spritzputze. Neben den brandschutztechnischen Anforderungen können diese auch zusätzlich wärmedämmende Anforderungen nach den Vorgaben der EnEV (Energieeinsparverordnung) erfüllen. Neben diesen Eigenschaften werden ebenfalls die Raumakustik und die Schalldämmung wesentlich verbessert.

Für die Ausbildung der Bauteile stehen Ihnen folgende Systeme zur Verfügung:

HBT-Mineralfaser-Spritzputz MFP 5 - System Fibrexpan

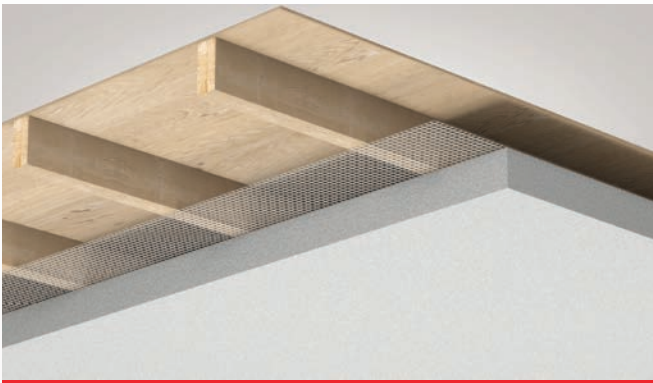
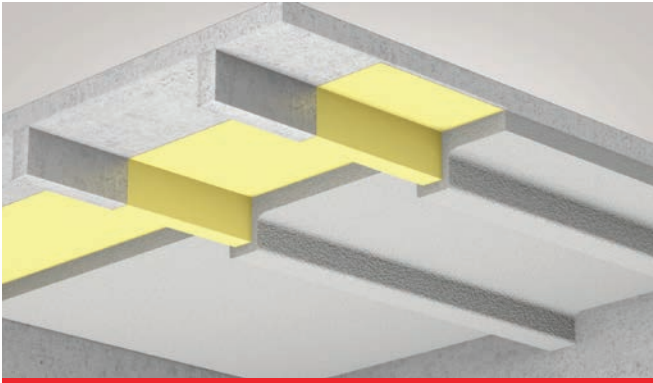
- Wärmedämmputz bis 240 mm Dicke, Betonbrandschutz

HBT-Mineralfaser-Spritzputz MFP 6 - System Fibrofeu

- Brandschutz-Putzbekleidung von Stahlbauteilen, Massivdecken, Holzbalkendecken, Steindecken

Die HBT-Mineralfaser-Spritzputze erfüllen alle Anforderungen. Aus den nachfolgenden Seiten können Sie die Leistungsmerkmale und die Eigenschaften entnehmen. Gern stehen wir Ihnen auch zu persönlichen Gesprächen vor Ort zur Verfügung. Sprechen Sie uns an.

PRODUKTDATENBLATT **ISIDÄMM MFP 5 SYSTEM FIBREXPAN**



BESCHREIBUNG

ISIDÄMM ist ein Mineralfaserputz, der im Spritzverfahren aufgebracht wird. Er ist zur Wärmedämmung von Oberflächen bestimmt, die nicht der Witterung ausgesetzt sind. ISIDÄMM ist ein trockenes, flockiges Material, das aus Schlackenwolle, halbsynthetischen hydraulischen Bindemitteln und diversen Additiven besteht.

ANWENDUNGEN

- › Massivdecken (Wärmedämmung, Brandschutz, raumakustische Maßnahmen und Schalldämmung)
- › Sonderdecken (Wärmedämmung, Brandschutz, raumakustische Maßnahmen und Schalldämmung)
- › Trapezblechdecken mit Aufbeton
- › Applikation auf Gipskarton an Wänden und Decken

EIGENSCHAFTEN UND LEISTUNGSMERKMALE

- › Feuerbeständig
- › Einfach zu verarbeiten
- › ETB-10/0349

VERARBEITUNG

ISIDÄMM wird maschinell auf den vorbereiteten Untergrund mittels spezieller Spritzputzmaschine aufgetragen. Die Verarbeitung muss grundsätzlich im Einklang mit den amtlichen Verwendungsnachweisen erfolgen. Die Applikation darf nur von zertifizierten Verarbeitern durchgeführt werden.

HAFTGRUNDIERUNGEN

ISIGRUND MFP B - ISIGRUND MFP S. **Andere Grundierungen sind im System nicht zugelassen.**

UMWELTSCHUTZ UND ARBEITSSICHERHEIT

Es ist Bezug zu nehmen auf die Umwelt Produktdeklaration (EPD) und das Sicherheitsdatenblatt (SDB). Beide sind auf Wunsch verfügbar. Abfälle nicht in Gewässer, die Kanalisation oder in das Erdreich gelangen lassen. Es sind speziell vorgesehene Müllsäcke zu verwenden.

VERPACKUNG UND LAGERUNG

Haltbarkeitsdauer: Ab dem Datum der Herstellung maximal 12 Monate in der verschlossenen Verpackung.

- › Lagerung: Vor Frost, Feuchtigkeit und starker Hitze schützen
- › Lieferform: 20kg / Kunststoff sack
- › Palettierung: Pro Palette 30 Säcke, 600 kg je Palette

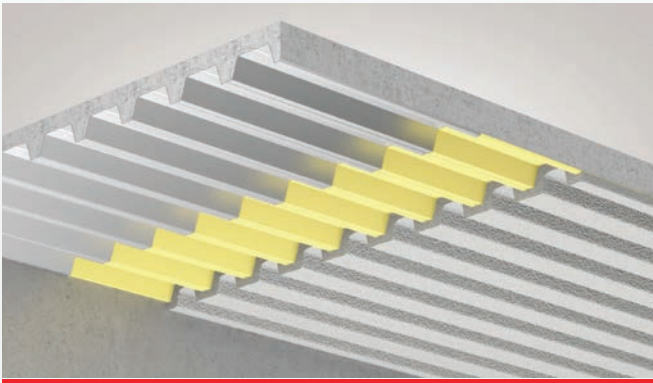
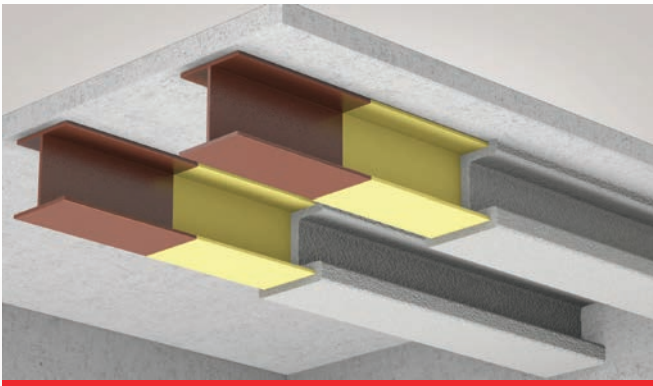
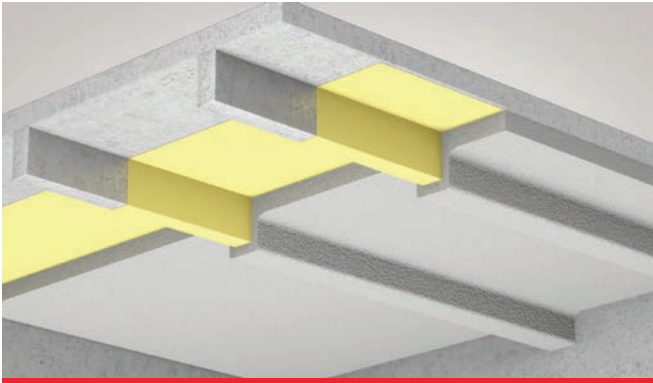
PHYSIKALISCHE UND CHEMISCHE MERKMALE

Farbe	gebrochenes Weiß
Aussehen	gerollt oder komprimiert
Dichte	150 kg/m ³ ± 15 %
Brandverhalten	A1 - CSTB bericht - RH 08-0388 A
pH	9
Abbindezeit	24 Stunden bei 20 °C und 50 % RL
Abbindung	Hydraulisch abbindend
Verarbeitungstemperatur	ab 5 bis 45 °C
Geringe biologische Persistenz	Gemäß der Richtlinie CE 97/69
Wärmeleitfähigkeit	0,038 W/m.K (ACERMI Zertifikat 16/224/1187)
VOC-Klassifizierung	A+
Sonstiges	EPD - SDB - CE-Kennzeichnung

Die Angaben in dieser technischen Unterlage beruhen auf aktuellen Tests und sind produktspezifisch. Da wir keinen Einfluss auf die Verarbeitungsbedingungen haben, können wir das Arbeitsergebnis nicht garantieren.

ACERMI ist die französische Zertifizierungsstelle für Dämmstoffe und gewährleistet eine zuverlässige Leistung der geprüften Produkte

PRODUKTDATENBLATT **ISIPROTECT MFP 6 SYSTEM FIBROFEU**



BESCHREIBUNG

ISIPROTECT ist ein für den Brandschutz bestimmter Mineralfaserputz, der im Spritzverfahren aufgebracht wird. Das flockige Material besteht aus Schlackenwolle und anorganischen hydraulischen Bindemitteln.

ANWENDUNGEN

- › Massivdecken
- › Trapezblechdecken mit Aufbeton
- › Stützen und Träger
- › Sonderdecken (Hourdisdecken, Steindecken, etc.)
- › Holzbalkendecken
- › Stahlbauteile

EIGENSCHAFTEN UND LEISTUNGSMERKMALE

- › Feuerbeständig
- › Einfach zu verarbeiten
- › ETB-10/0148

VERARBEITUNG

ISIPROTECT wird maschinell auf den vorbereiteten Untergrund mittels spezieller Spritzputzmaschine aufgetragen. Die Verarbeitung muss grundsätzlich im Einklang mit den amtlichen Verwendungsnachweisen erfolgen. Die Applikation darf nur von zertifizierten Verarbeitern durchgeführt werden.

HAFTGRUNDIERUNGEN

ISIGRUND MFP B - ISIGRUND MFP S. Andere Grundierungen sind im System nicht zugelassen.

UMWELTSCHUTZ UND ARBEITSSICHERHEIT

Es ist Bezug zu nehmen auf die Umwelt Produktdeklaration (EPD) und das Sicherheitsdatenblatt (SDB). Beide sind auf Wunsch verfügbar. Abfälle nicht in Gewässer, die Kanalisation oder in das Erdreich gelangen lassen. Es sind speziell vorgesehene Müllsäcke zu verwenden.

VERPACKUNG UND LAGERUNG

Haltbarkeitsdauer: Ab dem Datum der Herstellung maximal 12 Monate in der verschlossenen Verpackung.

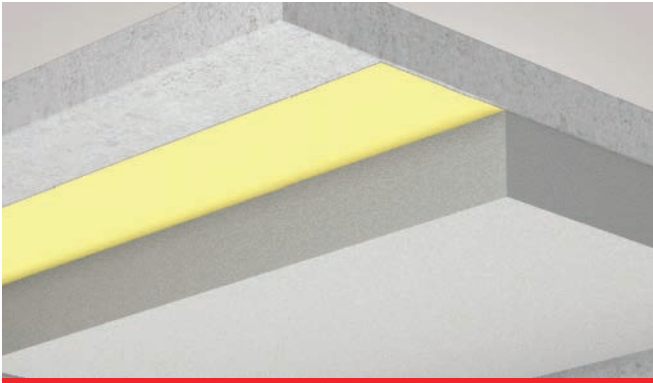
- › Lagerung: Vor Frost, Feuchtigkeit und starker Hitze schützen
- › Lieferform: 20kg / Kunststoffsack
- › Palettierung: Pro Palette 30 Säcke, 600 kg je Palette

Die Angaben in dieser technischen Unterlage beruhen auf aktuellen Tests und sind produktspezifisch. Da wir keinen Einfluss auf die Verarbeitungsbedingungen haben, können wir das Arbeitsergebnis nicht garantieren.

PHYSIKALISCHE UND CHEMISCHE MERKMALE

Farbe	gebrochenes Weiß
Aussehen	gerollt oder komprimiert
Dichte	250 kg/m ³ ± 15 %
Brandverhalten	A1 - SINTEF-Bericht 102010.02/09.024A
pH	10
Abbindezeit	24 Stunden bei 20 °C und 50 % RL
Abbindung	Hydraulisch abbindend
Verarbeitungstemperatur	ab 5 bis 45 °C
Geringe biologische Persistenz	Gemäß der Richtlinie 97/69/EU
Wärmeleitfähigkeit	0,05 W/m.k (siehe RT 2012)
VOC-Klassifizierung	A+
Sonstiges	EPD - SDB - CE-Kennzeichnung

PRODUKTDATENBLATT **ISIGRUND MFP B(ETON)** SYSTEM FIXO-B



PHYSIKALISCHE UND CHEMISCHE MERKMALE

Farbe	Farblos
Spezifisches Gewicht	1 ± 0,5 g/cm ³
Trockenextrakt	7 ± 0,5 %
pH	5
Verdünnung	Nicht verdünnen!
Ergiebigkeit	ca. 100 g/m ² Kann von der Qualität des Untergrunds abhängen
Verarbeitungstemperatur	ab 5 bis 45 °C
Filmbildung	ca. 30 Minuten bei 20 °C / 60 % RL
Trockenzeit bei 20 °C und 60 % RL	1 Stunde (handtrocken) Durchgetrocknet nach 3 bis 4 Tagen
Bookfield-Viskosität bei 25 °C	280-380 mPas
Anzahl der Schichten	Nicht zutreffend
Abbindung	Durch Lufttrocknung
Brandverhalten	Nicht zutreffend
Classement C.O.V.	A+

Die Angaben in dieser technischen Unterlage beruhen auf aktuellen Tests und sind produktspezifisch. Da wir keinen Einfluss auf die Verarbeitungsbedingungen haben, können wir das Arbeitsergebnis nicht garantieren.

BESCHREIBUNG

ISIGRUND MFP B ist eine Lösung aus Vinylverbindungen mit hoher Molmasse und hohem Polymerisierungsgrad. Es handelt sich dabei um eine Haftgrundierung für Mineralfaserputz, der im Spritzverfahren auf Beton aufgebracht wird.

VERARBEITUNG

ISIGRUND MFP B wird mit dem Pinsel, der Rolle oder einem geeigneten Sprühsystem auf den tragfähigen, sauberen Untergrund aufgetragen. Der Putz muss aufgespritzt werden, solange die Haftgrundierung noch klebrig ist (frisch in frisch)

UMWELTSCHUTZ UND ARBEITSSICHERHEIT

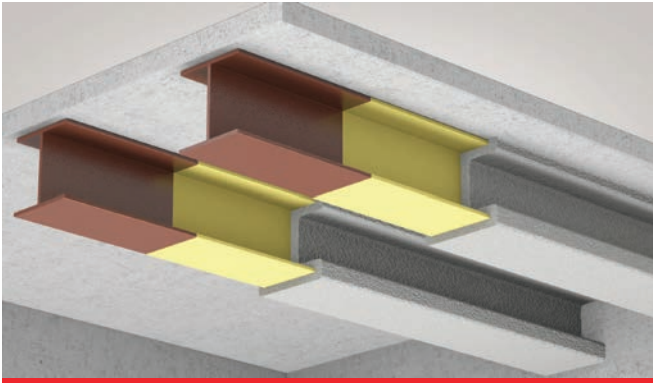
Es ist Bezug zu nehmen auf die Umwelt-Produktdeklaration (EPD) und das Sicherheitsdatenblatt (SDB). Beide sind auf Wunsch verfügbar. Abfälle nicht in Gewässer, die Kanalisation oder in das Erdreich gelangen lassen. Es sind speziell vorgesehene Müllsäcke zu verwenden.

VERPACKUNG UND LAGERUNG

Haltbarkeitsdauer: Maximal 12 Monate im hermetisch verschlossenen Originalbehälter.

- › Lagerung in einem trockenen Raum zwischen 5° C und 45 °C.
- › PE-Kanister/25kg - Pro Palette 24 Kanister, d.h. 600 kg je Palette
- › Vor Frost schützen!

PRODUKTDATENBLATT **ISIGRUND MFP S(TAHL) SYSTEM FIXO-M**



PHYSIKALISCHE UND CHEMISCHE MERKMALE

Farbe	Milchig weiß
Spezifisches Gewicht	1,15 ±0,05 g/cm ³
Trockenextrakt	42 ± 1 %
pH	7
Verdünnung	Nicht verdünnen!
Ergiebigkeit	200 bis 250 g/m ²
Verarbeitungstemperatur	zwischen 5° C und 45 °C
Filmbildung	ca. 45 Minuten bei 20 °C / 60 % RL
Trockenzeit bei 20 °C und 60 % RL	6 Stunden (handtrocken) Durchgetrocknet nach 3 bis 4 Tagen
Bookfield-Viskosität bei 25 °C	1600 - 2200 mPas
Anzahl der Schichten	Nicht zutreffend
Abbindung	Durch Lufttrocknung
Brandverhalten	Nicht zutreffend
VOC-Klassifizierung	A+

Die Angaben in dieser technischen Unterlage beruhen auf aktuellen Tests und sind produktspezifisch. Da wir keinen Einfluss auf die Verarbeitungsbedingungen haben, können wir das Arbeitsergebnis nicht garantieren.

BESCHREIBUNG

ISIGRUND MFP S ist eine wässrige Styrol-Butadien Polymer-Dispersion. Dabei handelt es sich um ein synthetisches Haftmittel, das die Haftung von Mineralfaser-spritzputz auf Metall und farbbeschichteten Oberflächen verbessert.

VERARBEITUNG

ISIGRUND MFP S wird mit dem Pinsel, der Rolle oder einem geeigneten Sprühsystem auf den tragfähigen, sauberen Untergrund aufgetragen. Der Putz muss aufgespritzt werden, solange die Haftgrundierung noch klebrig ist (frisch in frisch).

UMWELTSCHUTZ UND ARBEITSSICHERHEIT

Es ist Bezug zu nehmen auf die Umwelt Produktdeklaration (EPD). Diese ist auf Wunsch verfügbar. Abfälle nicht in Gewässer, die Kanalisation oder in das Erdreich gelangen lassen. Es sind speziell vorgesehene Müllsäcke zu verwenden.

VERPACKUNG UND LAGERUNG

Haltbarkeitsdauer: Maximal 12 Monate im hermetisch verschlossenen Originalbehälter.

- Lagerung: in einem trockenen Raum zwischen 5° C und 45° C.
- Lieferform: 20kg / Kunststoff sack
- PE-Gebinde / 25kg - Pro Palette 24 Gebinde, 600kg je
- Palette oder IBC-Container á 1.000 Liter
- Vor Frost schützen!

Hochbau Brandschutz Technik

HBT SEMINAR



DER WEG ZUM SICHEREN BAUTECHNISCHEN BRANDSCHUTZ

Seit dem Jahr 2004 finden jährlich unsere 2-tägigen Seminare zum Thema Brandschutz statt. Wir wollen damit die Sicherheit in der Planung, Ausführung und Abnahme für die am Bau beteiligten, wie Planer, Bauleiter, ausführende Firma und technische Berater unserer Handelspartner erreichen.

Die Seminarinhalte und Termine können Sie unserer Webseite unter Seminare entnehmen. Die Teilnehmerzahl unserer Seminare ist jeweils auf 25 Personen begrenzt.

WIR FREUEN UNS AUF IHRE TEILNAHME!

MINERALFASERPUTZ

KONTAKT

HBT Hochbau-Brandschutz-Technik GmbH

Neue Bahnhofstraße 46
34621 Frielendorf

Fon: 05684-99880
Fax: 05684-998888

info@hbt-brandschutz.de
www.hbt-brandschutz.de