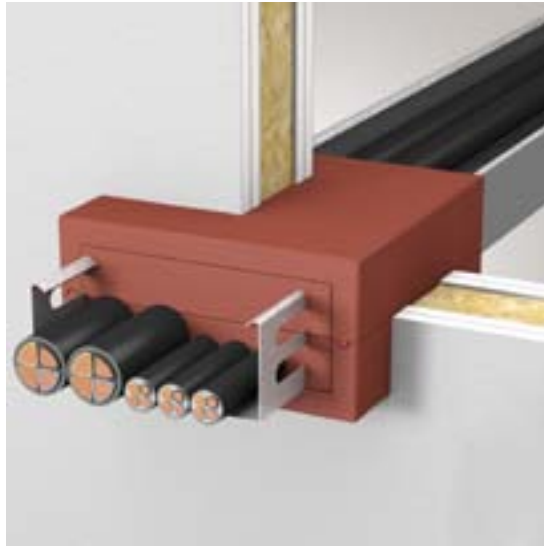
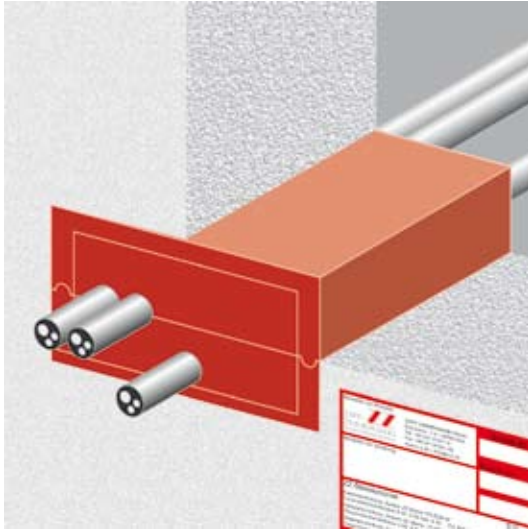


Montageanleitung

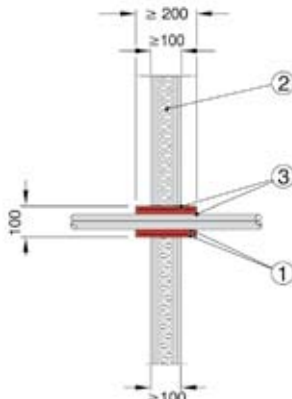


ISIFOAM Box BDS „System ZZ“
Z-19.15-1315
Gültigkeit bis 01. Juni 2020

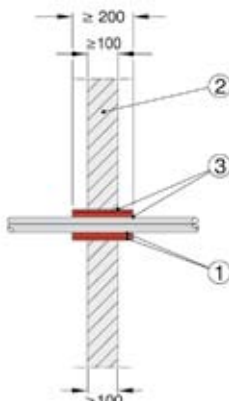




ZZ-Box BDS



Schnitt durch leichte Trennwand



Schnitt durch Massivwand

Systeminformation

Anwendungsbereiche

- / Temporäre sowie permanente Brandabschottungen von Elektrokabeln und -leitungen aller Art und Durchmesser
- / Besonders geeignet für Abschottungen in leichten Trennwänden. Es entfallen zusätzliche Rahmen aus nichtbrennbaren Bauplatten.
- / Geprüft für die Feuerwiderstandsklassen S30, S60 sowie S90. Die Details zu S30 und S60 entnehmen Sie bitte der allgemeinen bauaufsichtlichen Zulassung.

Einsatzbereiche in Bauteilen der Feuerwiderstandsklasse F90

- / Wände aus Mauerwerk nach DIN 1053-1, Beton bzw. Stahlbeton nach DIN 1045 oder Porenbeton-Bauplatten nach DIN 4166 ab 100 mm
- / Decken aus Beton bzw. Stahlbeton nach DIN 1045 oder Porenbeton nach DIN 4223 ab 150 mm
- / Leichte Trennwände in Ständerbauart mit Stahlunterkonstruktion, innenliegender Mineralwolle (Baustoffklasse DIN 4102-A, Schmelzpunkt größer 1000 °C) und beidseitiger Beplankung aus nichtbrennbaren Bauplatten nach DIN 4102-4 bzw. AbP ab 100 mm

Maximale Abmessung des Abschottungssystems [mm]

500 x 500

Mindesteinbautiefe (Schottstärke) [mm]

200

Umfang der Zulassung

- / Elektrokabel und -leitungen aller Art und Durchmesser (auch Lichtwellenleiter) mit Ausnahme von sogenannten Hohlleiterkabeln
- / Einzelne Leitungen aus Stahl- oder Kunststoffrohren für Steuerungszwecke bis zu einem Rohraußendurchmesser von 15 mm
- / Kabeltragekonstruktionen (Kabelrinnen, -pritschen, -leitern) aus Stahl-, Aluminium- oder Kunststoffprofilen
- / Elektro-Installationsrohre aus Kunststoff bis zu einem Rohraußendurchmesser von 20 mm
- / Anordnung der ZZ-Box BDS in Gruppen bis zur max. Schottgröße von 500 mm x 500 mm
- / Die Summe der Querschnitte aller Kabel darf bis zu 60 % der Rohbauöffnung betragen.

Montageanleitung

Bei der Ausführung der Kabelabschottung S90 mit dem „System ZZ-Box BDS“ ist der Zulassungsbescheid des Deutschen Instituts für Bautechnik Nr. Z-19.15-1315 maßgebend.

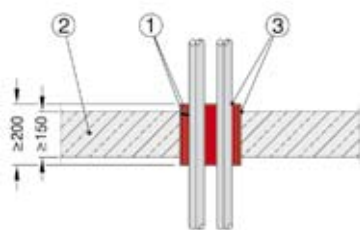
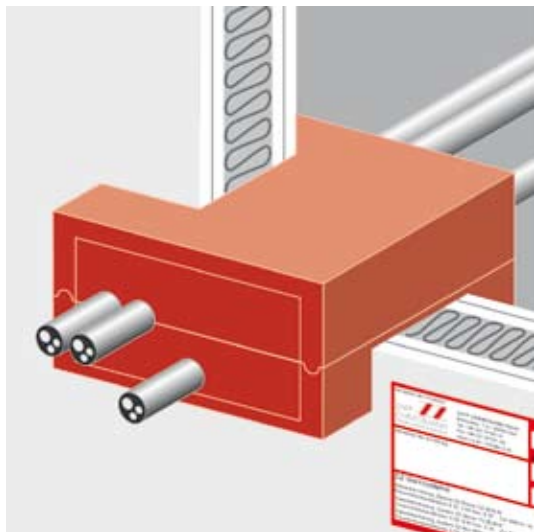
Bitte beachten Sie die EG-Sicherheitsdatenblätter für dieses Produkt.

Grundsätzliches

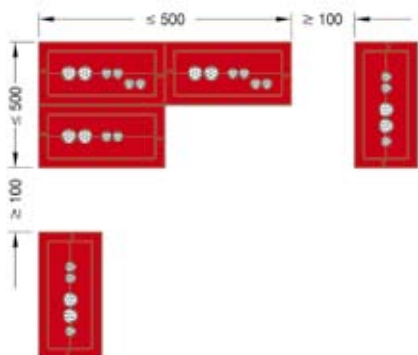
- / Reinigen Sie vor der Montage die Laibung der Bauteilöffnung.
- / Kabel bzw. Kabeltragekonstruktionen dürfen seitlich und unten an den Öffnungslaibungen anliegen.
- / Die Boxhälften müssen nicht mit der Wandkonstruktion oder untereinander verschraubt werden.
- / Kabelzwischenräume, Zwickel und offene Fugen mit ZZ-Brandschutzmasse BDS-N (1K) beidseitig mindestens 20 mm tief verfüllen.
- / Die Abschottung ist mit einem Schild dauerhaft zu kennzeichnen. Das Schild ist jeweils neben der Abschottung am Bauteil zu befestigen. Alternativ bietet sich die Verwendung des ZZ-DokuStreifens an (siehe Systemkomponenten). Zudem ist dem Auftraggeber nach Fertigstellung der Arbeiten eine schriftliche Übereinstimmungsbestätigung auszuhändigen.

Ohne Belegung

- / Setzen Sie die ZZ-Box BDS mittig in die Bauteilöffnung ein und verfüllen Sie die Fugen zwischen den Boxhälften und der Bauteillaibung mindestens 20 mm tief mit mineralischem Mörtel, Gipsputz oder ZZ-Brandschutzmasse BDS-N (1K) von jeder Wandseite bzw. von der Deckenunterseite.



Schnitt durch Massivdecke



Maximalabmessungen und Mindestabstand von Staffelanordnungen

Legende

- 1 ZZ-Box BDS (2 Boxhälften, 2 ZZ-Brandschutzinlays BDS)
- 2 Leichte Trennwand / Massivwand / Massivdecke
- 3 ZZ-Brandschutzmasse BDS-N (1K)

Mit Belegung

- ✓ Nach Umfassen der Kabel, setzen Sie die beiden Boxhälften mittig in die Bauteilöffnung ein und verfüllen Sie die Fugen zwischen den Boxhälften und der Bauteillaubung mindestens 20 mm tief mit mineralischem Mörtel, Gipsspachtel oder ZZ-Brandschutzmasse BDS-N (1K) von jeder Wandseite bzw. von der Deckenunterseite.
- ✓ Schneiden Sie die mitgelieferten ZZ-Brandschutzinlays BDS entsprechend der Größe der durchzuführenden Medien so zu, dass eine ausreichend große Aussparung entsteht.
- ✓ Verarbeiten Sie die ZZ-Brandschutzinlays BDS in den bereits eingesetzten Boxhälften.

Besonderheiten beim Einbau in leichte Trennwände

- ✓ Es sind keine Zusatzmaßnahmen nötig.

Besonderheiten bei zu geringen Massivwand- und Massivdeckenstärken

- ✓ Es sind keine Zusatzmaßnahmen nötig.

Nachbelegung

- ✓ Nehmen Sie die ZZ-Brandschutzinlays BDS aus dem Schott, um Raum für die neu durchzuführenden Medien zu schaffen.
- ✓ Führen Sie die neuen Medien durch die Bauteilöffnung.
- ✓ Schneiden Sie die mitgelieferten ZZ-Brandschutzinlays BDS entsprechend der Größe der durchzuführenden Medien so zu, dass eine ausreichend große Aussparung entsteht.
- ✓ Verarbeiten Sie die Bauteile wieder strammsitzend in der Öffnung.
- ✓ Alternativ kann mit einem geeigneten Schneidwerkzeug eine ausreichend große Öffnung in der Abschottung hergestellt werden.
- ✓ Einzelkabel können durch die ZZ-Brandschutzinlays BDS gestoßen werden.

Maximalabstände [mm]

Erste Abhängung Kabel zur Schottoberfläche 500

Tipps und Hinweise:

- ✓ Maximale Belegung: Innenraum der ZZ-Box BDS ist vollständig mit Kabeln belegbar (Innenraum entspricht 60% der Rohbauöffnung).
- ✓ Bei der Verarbeitung der ZZ-Brandschutzprodukte sind keine Spezialwerkzeuge nötig. Zum optimalen Schneiden der ZZ-Brandschutzprodukte empfehlen wir das Messer-Set Swibo oder ein Messer mit Wellenschliff breit bzw. schmal (siehe Zubehör).
- ✓ Die ZZ-Brandschutzmasse BDS-N (1K) kann auch als eigenständiges System für Kleinabschottungen bis zu einem Durchmesser von 80 mm verwendet werden (siehe System ZZ-Brandschutzmasse 1K).
- ✓ Nach dem Verfüllen der Kabelzwischenräume, Zwickel und offenen Fugen mit der ZZ-Brandschutzmasse BDS-N (1K) kann diese mit einem wasserbefeuchteten Pinsel glattgestrichen werden.
- ✓ Alle ZZ-Brandschutzsysteme sind mit handelsüblicher Dispersionsfarbe überstreichbar.
- ✓ Grundsätzlich gilt, dass bei der Verarbeitung der ZZ-Systeme in Kombination mit dem ZZ-DokuStreifen erstmals eine beweiskräftige Dokumentation von Brandabschottungen möglich ist (siehe Kennzeichnung und Dokumentation).

Systemkomponenten:	Art.-Nr.	VE
ZZ-Box BDS (2 Boxhälften, 2 ZZ-Brandschutzinlays BDS)	B16N00-0050	1
ZZ-Brandschutzmasse BDS-N (1K)	B15N00-0001	12
Kennzeichnungsschild für ZZ-Steinsysteme	B16H00-0030	1
ZZ-DokuStreifen für ZZ-Steinsysteme	B99H00-9030	1